

## Motoros vízszivattyú 5,2 kW 7,0 LE 3"



**Pro-Tech**  
shop

**Használati utasítás**  
Az eredeti utasítások fordítása

**CE**

# **FIGYELEM, A MOTOR NINCS FELTÖLTVE KENŐLAJJAL!**

## **Töltse fel a szintjét az utasításoknak megfelelően!**

### **BIZTONSÁGI INFORMÁCIÓK**

Meg kell ismerni az összes kezelőszerv működését, és meg kell tanulni, hogy vészhelyzetben milyen gyorsan lehet leállítani a motort. Gondoskodni kell arról, hogy a kezelőt a berendezés üzemeltetése előtt megfelelően kioktassák.

Ne engedje, hogy gyermekek kezeljék a berendezést. Ne engedjen gyerekeket vagy háziállatokat a járó motor közelébe.

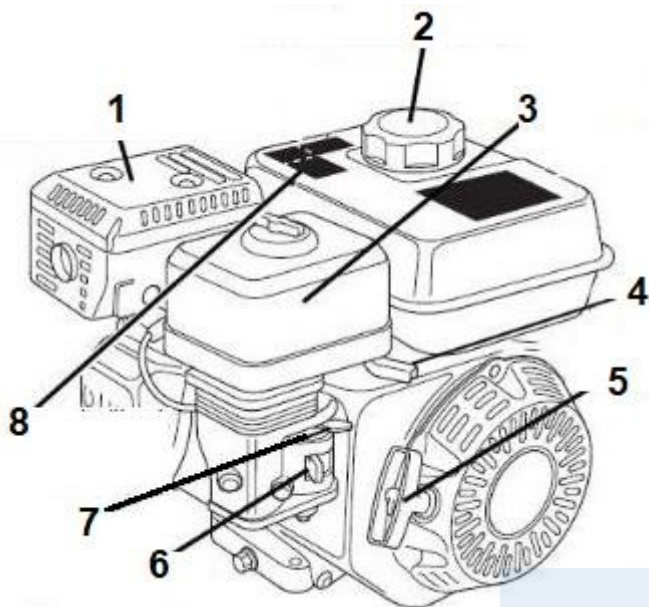
A motor füstje mérgező szén-monoxidot tartalmaz. Ne működtesse a motort olyan helyen, ahol nincs megfelelő szellőzés, soha ne működtesse a motort zárt térben.

A motor működése során a kipufogórendszer nagyon magas hőmérsékletre melegszik fel. Ne vigye a járó motort 1 méternél közelebb épületekhez és egyéb berendezésekhez. Ne vigyen éghető anyagokat a motor közelébe, és ne helyezzen tárgyakat a járó motorra.

### **ALAPVETŐ BIZTONSÁGI ELVEK**

- 1) Ne működtesse a motorokat beltérben: a kipufogógázok szén-monoxidot tartalmaznak, mérgezőek, mérgezéshez és akár halálhoz is vezethetnek.
- 2) Ne indítsa be a motort éghető anyagok közelében.
- 3) Munka közben ne érintse meg a forgó elemeket a lehetséges sérülések miatt.
- 4) Az üzemeltető felelős a harmadik személyeknek okozott károkért.
- 5) Ne takarja vagy árnyékolja a motort, amikor az üzemel, vagy röviddel a leállítás után, amikor a motor forró.
- 6) Ne üzemeltesse a motort esőben vagy túlzott páratartalom mellett.
- 7) Ne indítsa be a motort, ha az vízben áll.
- 8) Ne döntse meg a motort még szállítás közben sem.
- 9) Működés közben a szivattyút szilárdan, tiszta környezetben, vízszintes és kemény felületen kell elhelyezni.
- 10) Soha ne terhelje túl a motort. A meghajtott berendezés összteljesítménye nem haladhatja meg a motor névleges teljesítményét.
- 11) Tilos dohányozni vagy nyílt lánggal közelíteni a motorhoz, amikor az üzemben van.
- 12) Tilos üzemelő motorral tankolni. Ha a tankolás során üzemanyag folyik ki, azt indítás előtt szárazra kell törölni.
- 13) Indítás után meg kell várnia, amíg a fordulatszám stabilizálódik, mielőtt bekapcsolja a vevőket.
- 14) Ne változtassa meg a gyártó által beállított motorfordulatszámot.
- 15) Tartsa tisztán a motort, különös figyelmet fordítva a figyelmeztető címkékre.
- 16) Szállítás vagy szervizelés előtt várja meg, amíg a motor lehűl.
- 17) Minden javítást csak hivatalos szervizközpontok vagy erre felhatalmazott személyek végezhetnek.

## A MOTOR ALAPVETŐ LEÍRÁSA



1. A hangtompító működés közben magas hőmérsékletre melegszik fel.
2. Üzemanyagtartály kupakja
3. Légszűrő fedél
4. Gázkar
5. Indító fogantyú
6. Üzemanyag szelep
7. Choke kar
8. Az üzemanyag erősen tűzveszélyes. Fokozott óvatosságra van szükség.

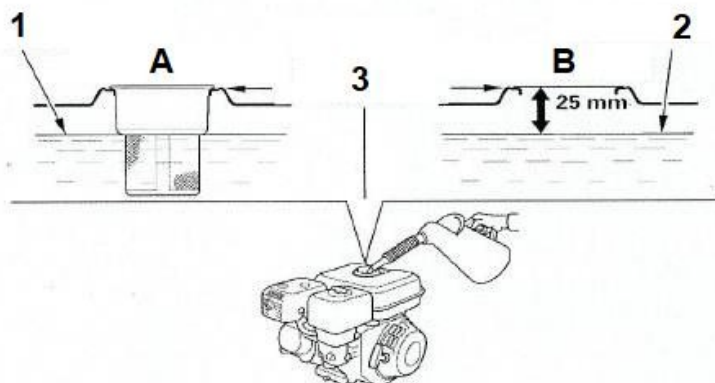
## REFUELLING

A motor ólommentes benzin elégetéséhez van igazítva. Az ólommentes benzinmotor gyújtógyertyáin és égéstermékben kevesebb lerakódás képződik, és a kipufogórendszer hosszabb ideig működik.

Soha ne használjon elavult vagy szennyezett üzemanyagot vagy olaj és benzin keverékét. Ügyeljen arra, hogy az üzemanyagtartályba ne kerüljön szennyeződés vagy víz. Néha, amikor a motor nagy terhelés alatt jár, kopogás ("csengés" - fémes csörömpölés) hallható. Ez nem a szabálytalanság tünete. Ha azonban a kopogás a motor állandó fordulatszámán, normál terhelés mellett jelentkezik, jobb típusú üzemanyagot kell használni.

1. Kikapcsolt motorral állítsa a motort egy vízszintes felületre, vegye le az üzemanyagfeltöltő kupakot, és ellenőrizze az üzemanyagszintet. Ha az üzemanyagszint túl alacsony, töltsen fel újra az üzemanyagtartályt.

2. Töltsen fel a tartályt a maximális üzemanyagszint jelzett pereméig. Ne töltsen túl a tartályt. A motor beindítása előtt törölje fel a kifolyt üzemanyagot.



A) Szítával ellátott változat

B) Szűrő nélküli változat

1. Maximális üzemanyagszint

2. Maximális üzemanyagszint

3. Az üzemanyagtartály felső széle

Az üzemanyagot a motor beindítása előtt jól szellőző helyen kell kiönteni. Ha a motor hosszú ideig üzemelt, várjon, amíg a motor lehűl. Az üzemanyagot óvatosan öntse ki, hogy elkerülje a kiömlést. Ne töltsse a tartályt a kupak alá. A tartály teteje alatt kb. 25 mm távolságot kell hagyni, hogy az üzemanyag térfogatának növekedését lehetővé tegye. Az üzemi körülményektől függően szükség lehet az üzemanyagszint csökkentésére. A tankolás után szorosan húzza meg az üzemanyagtöltő kupakot.

3. Soha ne tankoljon olyan épületben, ahol a benzingőz lángokkal vagy szikrákkal érintkezhet. Ne töltsön benzint "örök lángok", grillek, elektromos készülékek, elektromos szerszámok stb. közelében.

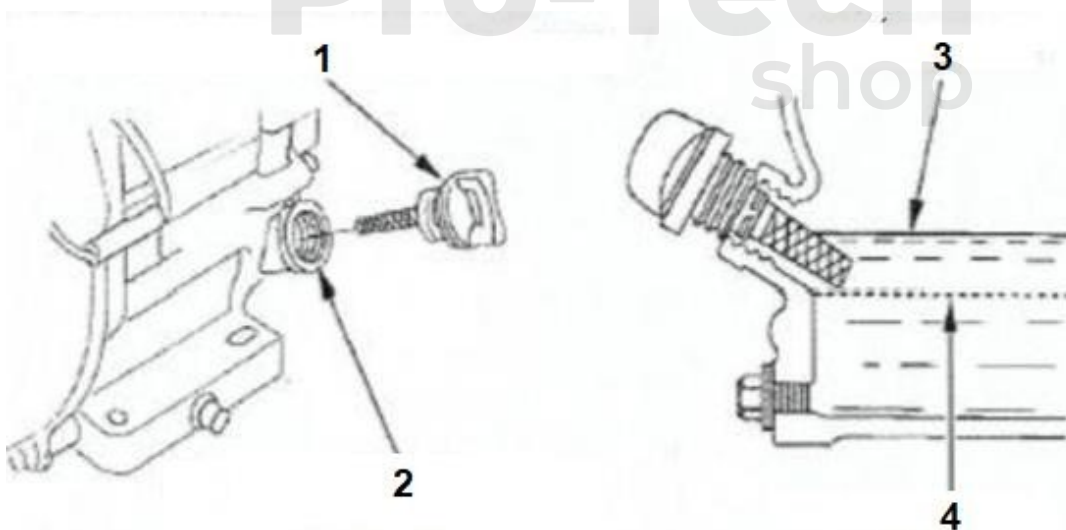
## MOTOROLAJ

Az olaj a motor teljesítményét és tartósságát befolyásoló egyik fő tényező. Négyütemű motorokhoz olyan motorolajat használjon, amely megfelel legalább az API SJ, SL vagy azzal egyenértékű minőségi követelményeknek. Mindig ellenőrizze az olaj csomagolásán az API SJ, SL vagy Egyenértékű. A legtöbb alkalmazásnál SAE 10W/30 viszkozitási fokozatú olaj ajánlott.

### Az olajsint ellenőrzése

Az olajsintet leállított motorral és vízszintesen elhelyezett motorral kell ellenőrizni.

1. Vegye le az olajtartály kupakját az olajmérő pálcával együtt, és törölje tisztára az olajmérő pálcát.
2. Helyezze be az olajsintmérő pálcá kupakját az olajsűrő nyakába az ábrán látható módon, de ne húzza meg a kupakot. Ezután vegye le a mérőpálca kupakját, és ellenőrizze az olajsintet.
3. Ha az olajsint a mérőpálca alsó határához közel vagy az alatt van, akkor az ajánlott olajat a felső határig (a furat alsó széléig) kell adagolni. Ne adjon hozzá túl sok olajat.
4. Csavarja fel és húzza meg a kupakot a mérőeszközzel.



1. Olajtartályfedél skálával

2. Olajtartály nyílás (alsó széle)

3. Felső határérték

4. Alsó perem

## Olajcsere

**A használt olajat akkor kell leengedni, amikor a motor meleg. A meleg olaj gyorsabban folyik, és nem maradnak maradványok a motorban.**

1. Helyezzen egy megfelelő használt olajtartályt a motor alá, majd csavarja le az olajmérőpálca kupakját, az olajleeresztő dugót és távolítsa el az alátétet.
2. Várja meg, amíg az összes használt olaj lefolyik, majd csavarja be a leeresztő dugót, és helyezze be az új alátétet. Húzza meg erősen az olajleeresztő dugót. A használt motorolajat környezetkímélő módon kell ártalmatlanítani. Javasoljuk, hogy a használt olajat zárt tartályban vigye el a helyi használatolaj-gyűjtő/visszaváltó pontra. Ne dobja az olajtartályt az általános hulladékba, ne öntse az olajat a földre vagy a lefolyóba.
3. Helyezze a motort vízszintes helyzetbe, és öntse bele az ajánlott olajat, amíg az olajsint eléri a felső határt (a tartálynyílás alsó széle).
4. Illessze az olajatöltő sapkát a mérőpálcával együtt, és húzza meg szorosan.

## LÉGSZŰRŐ

A szennyezett légszűrő korlátozza a karburátorba jutó levegő áramlását, ami kedvezőtlenül befolyásolja a motor teljesítményét és lerövidíti a motor élettartamát.

**Ha a motort erősen poros területen használja, használjon papír légszűrőt (pliszírozott).**

## CONTROL

Vegye le a légszűrő fedelét, és ellenőrizze a béléseket. A piszkos szűrőbetéteket ki kell tisztítani vagy ki kell cserélni. A sérült szűrőbetéteket mindig ki kell cserélni. Az olajfürdővel ellátott "nedves" szűrők esetében az olajsintet is ellenőrizni kell.

## TISZTÍTÁS

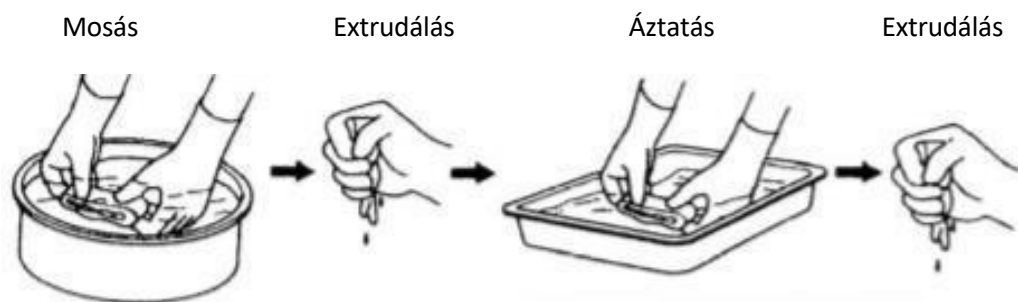
1. Tilos a szűrőt kefével tisztítani, mivel ez a por bejutását eredményezi a bélés szerkezetébe.
2. A tisztításhoz ajánlott a nyomás alatt lévő levegő használata.
3. A sérült szűrőt azonnal ki kell cserélni.
4. Tisztítsa meg a szűrőfedelelet is.

**Papírbetét:** a por eltávolítása érdekében többször enyhén kopogtassa meg egy kemény felületen, vagy fújja ki a betét belsejét sűrített levegővel [ne lépje túl a 207 kPa (2,1 kG/cm<sup>2</sup>) értéket].

Soha ne próbálja meg kefével eltávolítani a port, mivel a por a szálak közé kerül.

**Habbetét:** a betétet meleg szappanos vízben kell tisztítani, leöblíteni és hagyni kell teljesen megszáradni. A betétet nem gyúlékony oldószerrel is meg lehet tisztítani, és hagyni kell megszáradni. Mártsa a betétet tiszta motorolajba, majd nyomja ki a felesleges olajat. Ha túl sok olaj marad a habban, a motor füstölni fog.

## A HABSZŰRŐ TISZTÍTÁSA



NEM GYÚLÉKONY TISZTÍTÓSZER

FRISS MOTOROLAJ

5. A tisztítás befejeztével a szűrőfedelelet biztonságosan meg kell húzni.

## GYÚJTÓGYERTYA

### Ajánlott gyújtógyertyák:

BPR6ES (NGK)

W20EPR-U (DENSO)

Az ajánlott gyújtógyertyák a motor jellemző üzemi hőmérséklettartományához igazodnak. A gyújtógyertyaelektrodaosztás helyes beállítása és a gyújtógyertya lerakódásainak eltávolítása a motor helyes működésének és jó teljesítményének előfeltétele.

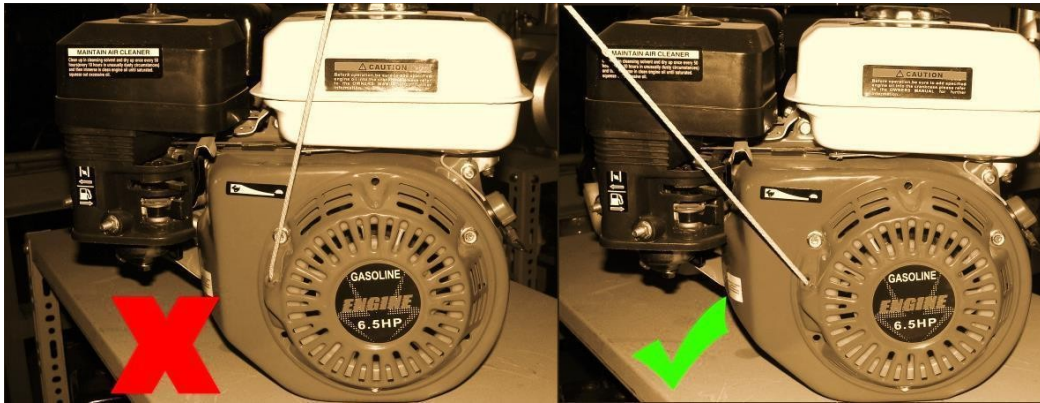
### MEGVÁLTOZÁS FELÜGYELEM (egyes verziók)

Az elektromos indító relé áramkört és az akkumulátortöltő áramkört 5 A névleges áramerősségű biztosíték védi. Ha a biztosíték kiég, az elektromos indító nem működik. Ebben az esetben a motor kézzel indítható, de az akkumulátor nem töltődik fel, amíg a motor jár.

1. Csavarja ki a 6 x 12 mm-es csavart az elektromos motorház hátsó fedeléből.
2. Távolítsa el a biztosítékfedelelet, és ellenőrizze a biztosítékot. Ha a biztosíték kiégett, távolítsa el a biztosítékfedelelet és vegye ki a biztosítékot, majd dobja ki a kiégett biztosítékot. Szereljen be egy új 5A biztosítékot, és helyezze vissza a biztosítékfedelelet.

### KÁBELINDÍTÓ:

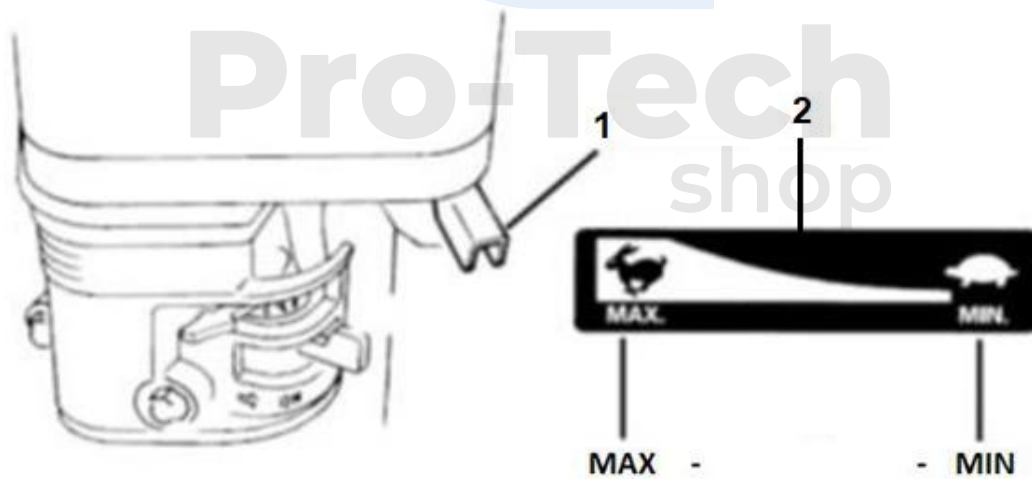
Finoman húzza meg az indítókart, amíg ellenállást nem érez, majd gyorsan és határozottan húzza meg. Óvatosan nyomja be a helyére az indítókart. A fogantyú hirtelen elengedése sérülést vagy akár sérülést is okozhat.



A kábel a motor indításakor nem dörzsölődhet a burkolaton lévő lyukhoz. Ez sérüléshez és töréshez vezet.

### MOTOR FORDULATSZÁM-SZABÁLYOZÁS

A motor fordulatszámát az ábrán jelölt karral szabályozza.



1. Motor fordulatszám-szabályozás

. Sebesség

## ELLENŐRZÉSI TERV

Rendszeres ellenőrzés/szervizelés	napi	Havonta vagy 8 óra elteltével	3 havonta vagy 50 óra	6 havonta vagy 100 óránként	12 havonta vagy 300 óra
Az olajsint ellenőrzése	■				
Olajcsere **		■		■	
Olajszűrőcsere **				■	
A légszűrő ellenőrzése *	■				
A légszűrő tisztítása *			■		
A légszűrő cseréje					■
Gyújtógyertya tisztítása				■	
Szeleptisztaság ellenőrzése és beállítása ***					■
Üzemanyagtartály tisztítása ***					■
Az üzemanyagrendszer ellenőrzése			2 évente		

(\*)Magas porszint esetén a légszűrőt naponta, illetve szükség esetén rövidebb időközönként kell tisztítani.

(\*\*)Súlyos körülmények között és magas hőmérsékleten történő üzemeltetés esetén az olajat, beleértve az olajszűrőt is, 25 óránként kell cserélni.

(\*\*\*) A munkálatokat hivatalos javítóműhelynek kell elvégeznie.

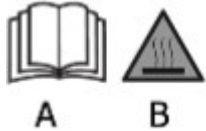
### MŰSZAKI PARAMÉTEREK

MODELL:	M30002	M30003
LIFT VOLUMENE (cm3)	196	196
MAX. TELJESÍTMÉNY (HP)	7	7
NYOMÁSMÓD (NM)	10,11	10,11
Üzemanyagtartály kapacitása (l)	3,6	3,6
NETTÓ SÚLY (kg)	18	18
HANGERŐ (db)	86	86
BE- ÉS KIMENETI ÁTMÉRŐ	2"	3"
KIVONAT	26 m	28 m
TELÍTÉSI TÉRFOGAT	30 m3/h	60 m3/h



SACIA Magasság 7 m7 m

## A piktogramok magyarázata



**A - Használat előtt el kell olvasni a használati utasítás tartalmát.**

**B - Figyelem forró elem**

## SZIVATTYÚ MŰKÖDÉSE

### Tömlőcsatlakozás

1. Helyezze a csatlakozót a tömlő végére, illessze a tömítést az adapterbe. Szükség esetén használjon tömítőanyagot az illesztéseken.
2. Húzza meg a tömlő körüli bilincset úgy, hogy a csatlakozás szorosan záródjon.
3. Csatlakoztassa a tömlőt a szivattyú kimenetéhez.

Ellenőrzés az első futás előtt. **Csavarja le a tanksapkát, és töltsse fel a szivattyú kamráját vízzel.**

Használat előtt csak akkor ellenőrizze a szivattyút, ha a szivattyú kamrájában víz van, és ha a szívótömlő legfeljebb 8 méter hosszú.

Szerelje fel a végszűrőt a tömlőre. Ügyeljen arra, hogy a tömlő ne legyen erősen elgörbülve, és ne nyomják össze nehéz tárgyak.

### **Figyelem!**

Győződjön meg arról, hogy a motor, a szivattyú és a csatlakoztatott szívótömlők és szívótömlők megfelelőek a szivattyúzandó anyagok tekintetében.

### **Szivattyú karbantartás**

Tisztítsa meg a szivattyút, és ellenőrizze az egyes alkatrészek állapotát. Győződjön meg róla, hogy a csatlakozások erősek és sehol nem repedtek meg. Kímélje meg az üzemanyagot és a motor élettartamát a fordulatszám csökkentésével, ha sekély rétegekből szivattyúz, vagy ha alacsony a vízszint.

**Figyelem! Soha ne hagyja, hogy a szivattyú kiszáradjon. A töltetlen szivattyú üzemeltetése a szivattyú azonnali károsodását okozza.**

A korróziót okozó víz szivattyúzása után, mint például: meleg forrásvíz, vagy olyan víz, amely tartalmaz vegyszereket, növényvédő szereket - utána 3 percig friss, tiszta vízzel kell átpumpálni a korrózió megelőzése érdekében.

A megfelelő karbantartás alapvető fontosságú a biztonság és a gazdaságosság szempontjából, és védelmet nyújt a berendezés működésével kapcsolatos problémákkal szemben.

A berendezés megfelelő védelme érdekében az alábbiakban ismertetjük a karbantartás elvégzésének módját, az alapvető ellenőrzési eljárásokat és az alapvető szerszámokkal végzett egyszerű karbantartási módszert. Egyéb javítások, amelyek megkövetelik

a bonyolultabb szervizelési műveleteket, illetve azok speciális szerszámokkal történő elvégzését szakembernek vagy szakképzett szerelőnek kell elvégeznie.

A karbantartási terv a berendezés alapvető működési feltételeire terjed ki. Ha a szivattyút nehéz körülmények között, folyamatosan nagy sebességgel vagy magas hőmérsékleten üzemeltetik, vagy rendkívül nedves vagy poros helyen használják, forduljon a szervizhez a megfelelő ajánlásokért.

#### **Minden használat után**

1. Tisztítsa meg a szivattyút, és alaposan szabadítsa meg a folyadékoktól.
2. Ellenőrizze az összes meglazult anyát és csavart. Szükség esetén húzza meg őket.
3. Ellenőrizze az indítókábel sérülését. Ha szükséges, cserélje ki.

#### **10 óra elteltével**

1. Tisztítsa meg a gyújtógyertyát és ellenőrizze az elektródát.
2. Szükség esetén tisztítsa meg a légszűrőt.

#### **40 óra után**

1. Cserélje ki a gyújtógyertyát.
2. Ellenőrizze az üzemanyagtartály közepén található üzemanyagszűrőt. Tisztítsa meg vagy cserélje ki, ha eltömődött.

#### **PROBLÉMÁK ÉS MEGOLDÁSOK**

##### **A szivattyú nem szivattyúz**

1. A szivattyú kamrája üres vagy nem eléggé tele. Szükség esetén töltsse újra.
2. Cserélje ki a tömlőt, ha szivárog, ragasszon foltokat a lyukakra, vagy ragassza be az illesztéseket.
3. Ha a bilincsek meglazultak, erősebben szorítsa meg őket, hogy megakadályozza a levegő bejutását.
4. Kopott vagy sérült rotor - szükség esetén cserélje ki.
5. Sérült tömítés - szükség esetén cserélje ki.
6. A vízellátás szintje túl magas.

##### **Gyenge vagy nincs áramlás**

1. Ha a szívórészben lévő szűrő eltömődött idegen testekkel (üledék, sár, kő stb.), meg kell tisztítani, és a szívórészt olyan helyre kell helyezni, ahol nincsenek üledékek, kövek stb.
2. Ha a szívótömlőt idegen testek eltömítették, a tömlőt meg kell tisztítani.
3. Nagy súrlódási erő a szívórészben. Megszünteti a felesleges gyűrődéseket, korlátozásokat és akadályokat.
4. Ha a szívás nagy távolságra történik. Ha lehetséges, helyezze a szivattyút a vízforrás szintjéhez közel.
5. Túl alacsony sebesség.

## Jótállási feltételek

A 136/2002 sz. törvény értelmében az Ön által megvásárolt termékekre az eladástól számított 24 hónapos garancia vonatkozik. Kereskedelmi vagy kereskedelmi célokra használt áruk vásárlása esetén üzleti tevékenység esetén a jótállási idő 12 hónap. A garancia csak akkor érvényes, ha a termékeket a használati utasításnak és a felhasználási módnak megfelelően használják.

A garancia nem terjed ki a természetes elhasználódásnak, a túlterhelésnek, a termék rendeltetésétől eltérő célra történő használatának, valamint a szállítás vagy a nem megfelelő (nem szakszerű) kezelés által okozott hibákra. Nem megfelelő kezelésnek tekintjük azt a példát, amikor nem tartották be a kezelési útmutatót és a termék kezelésére vonatkozó, általánosan kötelező érvényű előírásokat. Hasonlóképpen értékeljük az ajánlott karbantartáson túli, nem szakszerű javítási kísérletet is.

A garancia kizárólag az anyaghibák, a gyártási összeszerelési vagy feldolgozási technológia hibái által okozott hibákra vonatkozik.

A garanciára való hivatkozás joga megszűnik:

- 1) a terméket nem a használati utasításnak megfelelően használták
- 2) a gyártó előzetes írásbeli hozzájárulása nélkül bármilyen beavatkozás történt a gép tervezésébe.
- 3) a terméket a rendeltetésétől eltérő körülmények között vagy célokra használták fel
- 4) a termék egy részét nem eredeti alkatrészre cserélték ki
- 5) a termék károsodása vagy túlzott elhasználódása a nem megfelelő karbantartás miatt következik be
- 6) külső mechanikai, termikus vagy kémiai hatások által okozott károkat
- 7) a hibákat a termék nem megfelelő tárolása vagy kezelése okozta
- 8) a terméket (a terméktípusra vonatkozóan) agresszív környezetben használták, pl. poros, párás környezetben.
- 9) a terméket a megengedett terhelést meghaladóan használták

A garancia nem terjed ki azokra az elemekre, amelyek normál működésük miatt várhatóan elhasználódnak (pl. a szénszálak, gyújtógyertyák stb. kopása).

A termékek üzemeltetéséhez csak az ajánlott tartozékokat és eredeti pótalkatrészeket használja.

A hiba felfedezése után azonnal reklamáljon a terméket értékesítő kereskedőnél, és érdeklődjön a javítási lehetőségekről egy hivatalos javítóműhelynél. Ha az Ön által bejelentett hiba nem tartozik a jótállás hatálya alá, akkor az ellenőrzéssel, valamint az összeszereléssel és szétszereléssel kapcsolatos munka és költségek kiszámlázásra kerülnek. alkatrészek.

Reklamáció esetén nyújtson be egy megfelelően kitöltött jótállási jegyet vagy más, az eladás dátumával ellátott vásárlást igazoló dokumentumot.

A terméket tiszta, megfelelően megtisztított, portól és szennyeződésektől mentes állapotban adja be javításra. A hiba pontos diagnosztizálásához küldje be a termékkel együtt az eredeti tartozékokat.

Szállítási szolgáltatással történő szállítás esetén öntse ki a termékből az el nem fogyasztott üzemanyagot és olajat. A terméket megfelelően csomagolja, lehetőleg az eredeti csomagolásban, hogy ne sérüljön meg. A nem megfelelő csomagolásból eredő károk nem fogadhatók el garanciális hibaként!

A motorokban csak a megfelelő besorolású üzemanyagokat és olajokat, illetve a márkakereskedő által ajánlott üzemanyagokat és olajokat használjon. A nem megfelelő üzemanyagok és olajok használata által okozott károkat nem ismerjük el.

